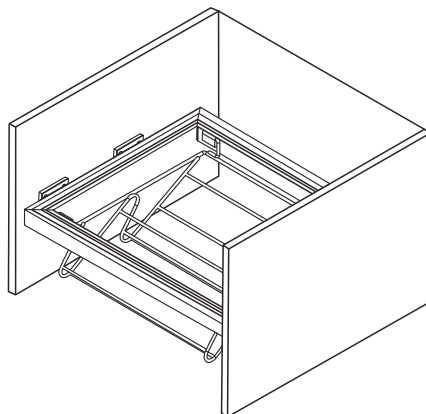


CROCUS

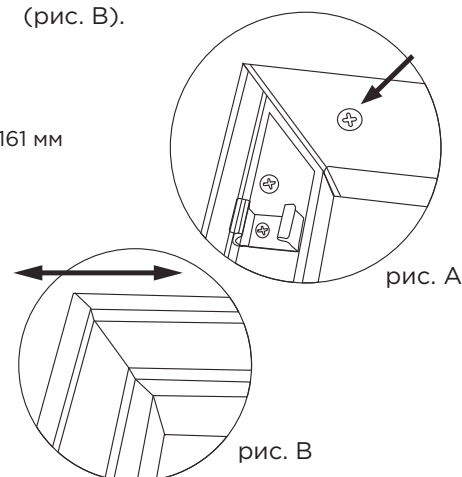
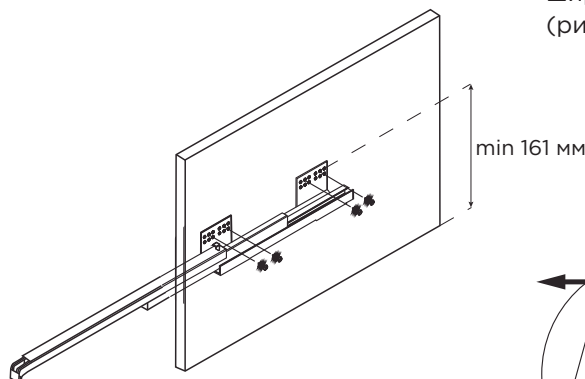
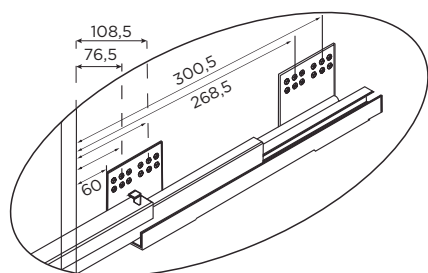
выдвижной держатель для обуви



1. Сделайте разметку корпуса под направляющие согласно заданным размерам.

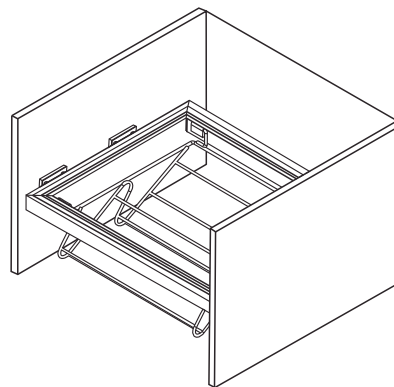
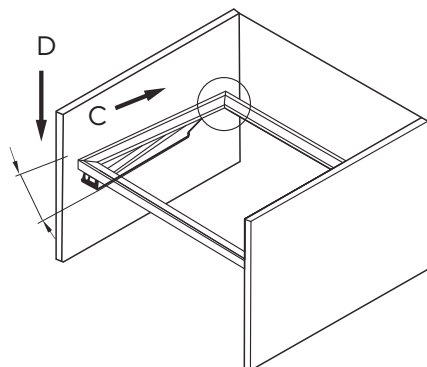
2. Установите направляющие и зафиксируйте их винтами.

3. Ослабьте на раме регулировочный винт (рис. А) и отрегулируйте по ширине до необходимого размера (рис. В).



4. Поместите раму над направляющими под углом 30° и установите её на дальней части направляющих (С). Нажмите на раму и установите её на направляющие (D), закрепите винтами.

5. Установите держатель для обуви в алюминиевую раму.



Все размеры указаны в мм, размер погрешности +/- 1 мм.

Производитель оставляет за собой право вносить изменения в товар без ухудшения технических характеристик без предварительного уведомления.